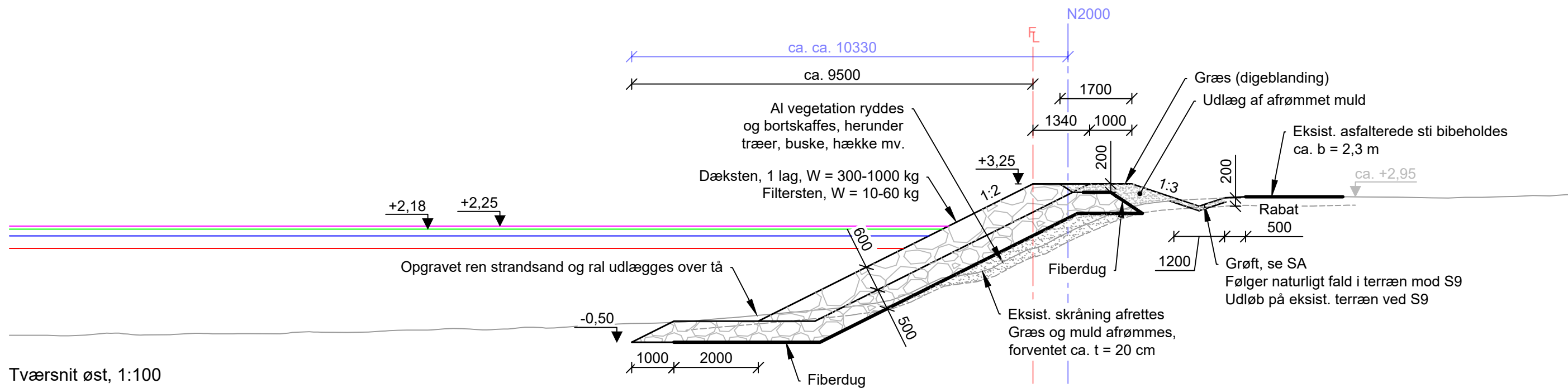


Tværsnit vest, 1:100
St. C-180



Tværsnit øst, 1:100
St. C-380

NOTE:

Koter er i meter ift. DVR90
Ubenævnte mål er i mm

BYGHERRE

NORDFYNS KOMMUNE

TEGN.NR.

820

PROJEKT Bogense kystbeskyttelse og klimatilpasning

PROJEKTNR. 1311900146

EMNE Strækning S8
Principsnit

MÅL 1:100 (A3)
DATO 2023-03-10
UDFØRT RIND
GODKENDT DANV

SIGNATUR:

- Dimensionsgivende vandstand T=500 år i 2070 (Kote +2,25)
- Designvandstand T=500 år i 2070 (Kote +2,18)
- Vandstand T=100 år i 2070 (Kote +2,02)
- Vandstand T=100 år i dag (Kote +1,72)



Medlem af F.R.I
Torskekaj 1, 1. sal
DK-6700 Esbjerg

TELEFON: +45 44 85 86 87
EMAIL: info-dk@wsp.com
WEB: www.wsp.com/da-DK